



**ITT**

**Lowara**

## 6Z612, Series

6" Submersible  
Electric Pumps

**60 Hz**



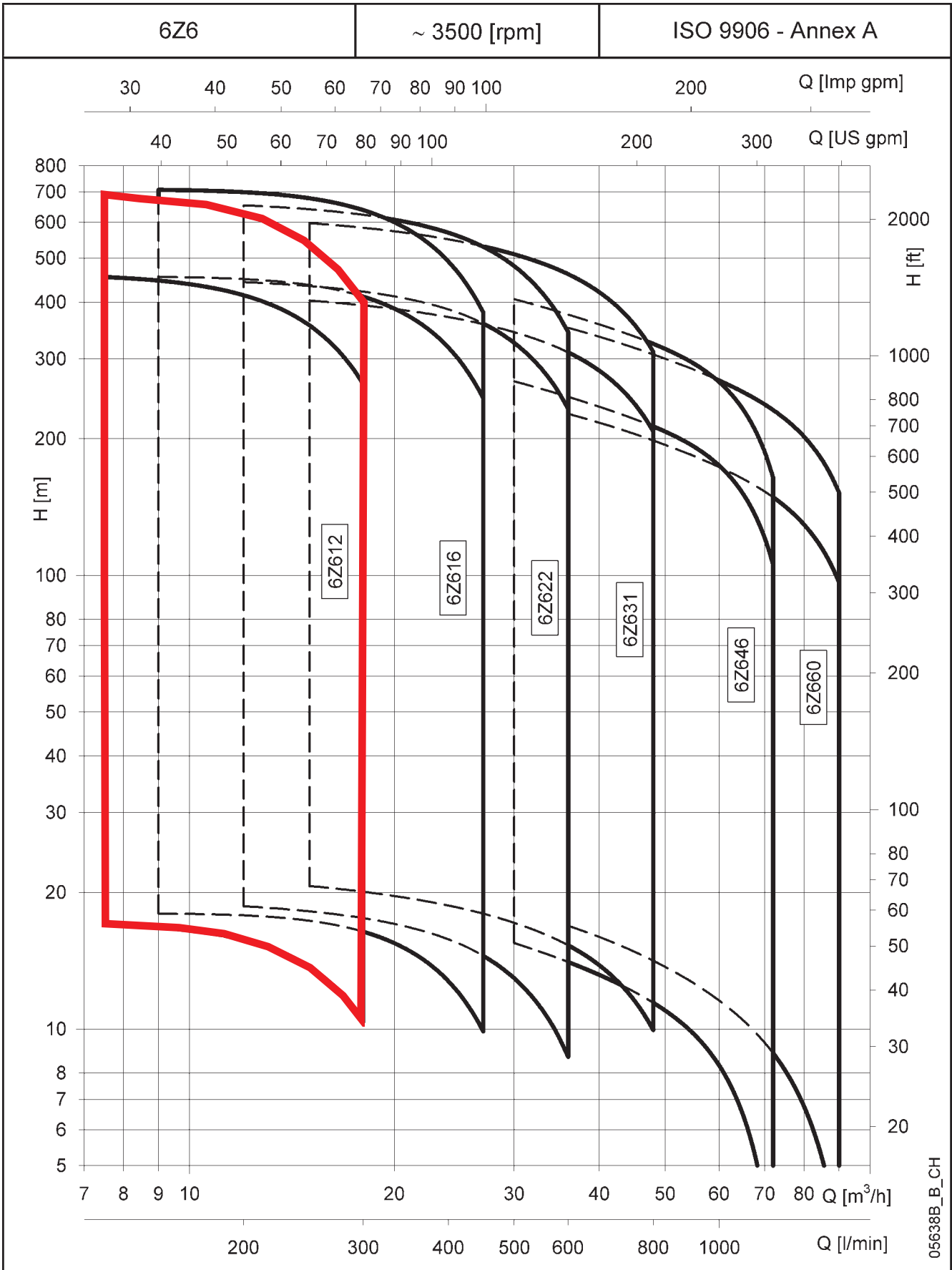
*Engineered for life*



# ITT

# Lowara

## 6Z6 SERIES HYDRAULIC PERFORMANCE RANGE AT 60 Hz





# ITT

# Lowara

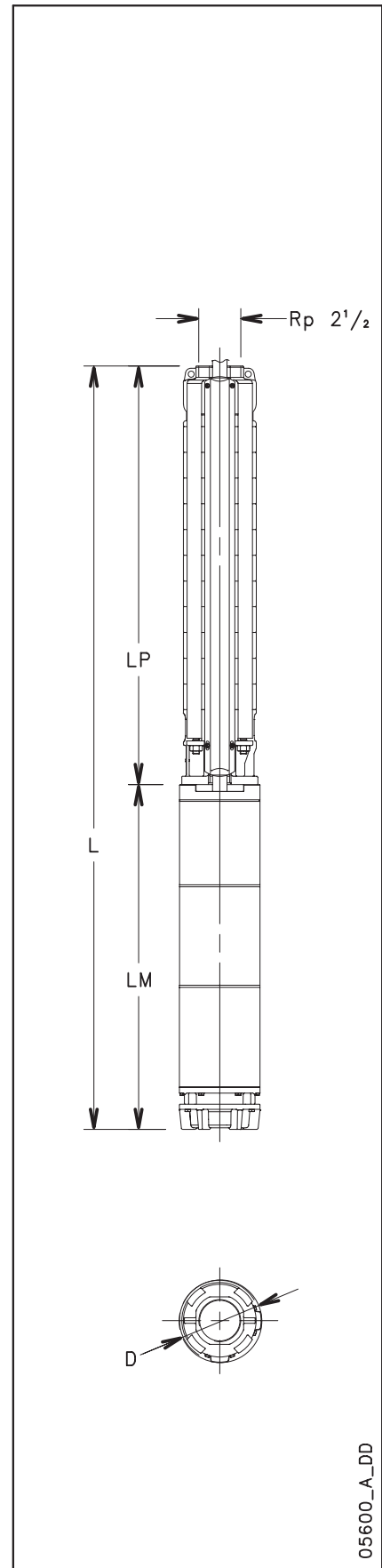
## 6Z612 SERIES, 1 TO 13 STAGES OPERATING CHARACTERISTICS AT 60 Hz

PUMP TYPE	RATED POWER		Q = DELIVERY						
			l/min	0	125	150	200	250	300
			m <sup>3</sup> /h	0	7,5	9	12	15	18
			H = TOTAL HEAD METRES COLUMN OF WATER						
6Z612 01	0,75	1,40	17,2	17,0	16,8	15,7	13,7	10,4	
6Z612 02	1,5	1,25	34,0	33,0	32,4	30,1	25,8	19,0	
6Z612 03	2,2	1,15	50,4	48,4	47,4	43,7	37,0	26,7	
6Z612 04	3	1,15	68,5	66,6	65,5	61,0	52,5	38,9	
6Z612 05	4	1,15	85,9	83,9	82,6	77,1	66,5	49,7	
6Z612 06	5,5	1,15	103,6	101,7	100,1	93,3	80,5	60,3	
6Z612 07	5,5	1,15	120,5	117,7	115,8	107,7	92,5	68,8	
6Z612 08	7,5	1,15	137,5	135,0	132,5	123,0	105,2	77,4	
6Z612 09	7,5	1,15	154,3	151,0	148,1	137,1	116,9	85,5	
6Z612 10	7,5	1,15	171,0	166,7	163,5	151,0	128,3	93,2	
6Z612 11	9,3	1,15	190,3	185,1	181,7	168,7	144,3	106,2	
6Z612 12	9,3	1,15	207,2	200,8	197,0	182,5	155,7	114,2	
6Z612 13	9,3	1,15	224,0	216,5	212,2	196,1	166,9	121,7	

### DIMENSIONS AND WEIGHTS

6z612-1-60-en\_b\_th

ELECTRO PUMP TYPE	RATED POWER		DIMENSIONS (mm)						WEIGHT Kg
			L	LM	LP	ø D			
						1 Cable	2 Cables		
6Z612 01-L4C	0,75	1,40	666	286	380	142	144	19	
6Z612 02-L4C	1,5	1,25	817	391	426	142	144	24	
6Z612 03-L4C	2,2	1,15	883	411	472	142	144	26	
6Z612 04-L4C	3	1,15	1062	544	518	142	144	34	
6Z612 05-L4C	4	1,15	1178	614	564	142	144	38	
6Z612 06-L4C	5,5	1,15	1294	684	610	142	144	42	
6Z612 07-L4C	5,5	1,15	1340	684	656	142	144	43	
6Z612 08-L4C	7,5	1,15	1466	764	702	142	144	48	
6Z612 09-L4C	7,5	1,15	1512	764	748	142	144	49	
6Z612 10-L4C	7,5	1,15	1558	764	794	142	144	50	
6Z612 05-L6W	4	1,15	1147	583	564	144	146	52	
6Z612 06-L6W	5,5	1,15	1223	613	610	144	146	57	
6Z612 07-L6W	5,5	1,15	1269	613	656	144	146	58	
6Z612 08-L6W	7,5	1,15	1355	653	702	144	146	63	
6Z612 09-L6W	7,5	1,15	1401	653	748	144	146	65	
6Z612 10-L6W	7,5	1,15	1447	653	794	144	146	66	
6Z612 11-L6W	9,3	1,15	1523	683	840	144	146	71	
6Z612 12-L6W	9,3	1,15	1569	683	886	144	146	72	
6Z612 13-L6W	9,3	1,15	1615	683	932	144	146	73	



05600\_A\_DD

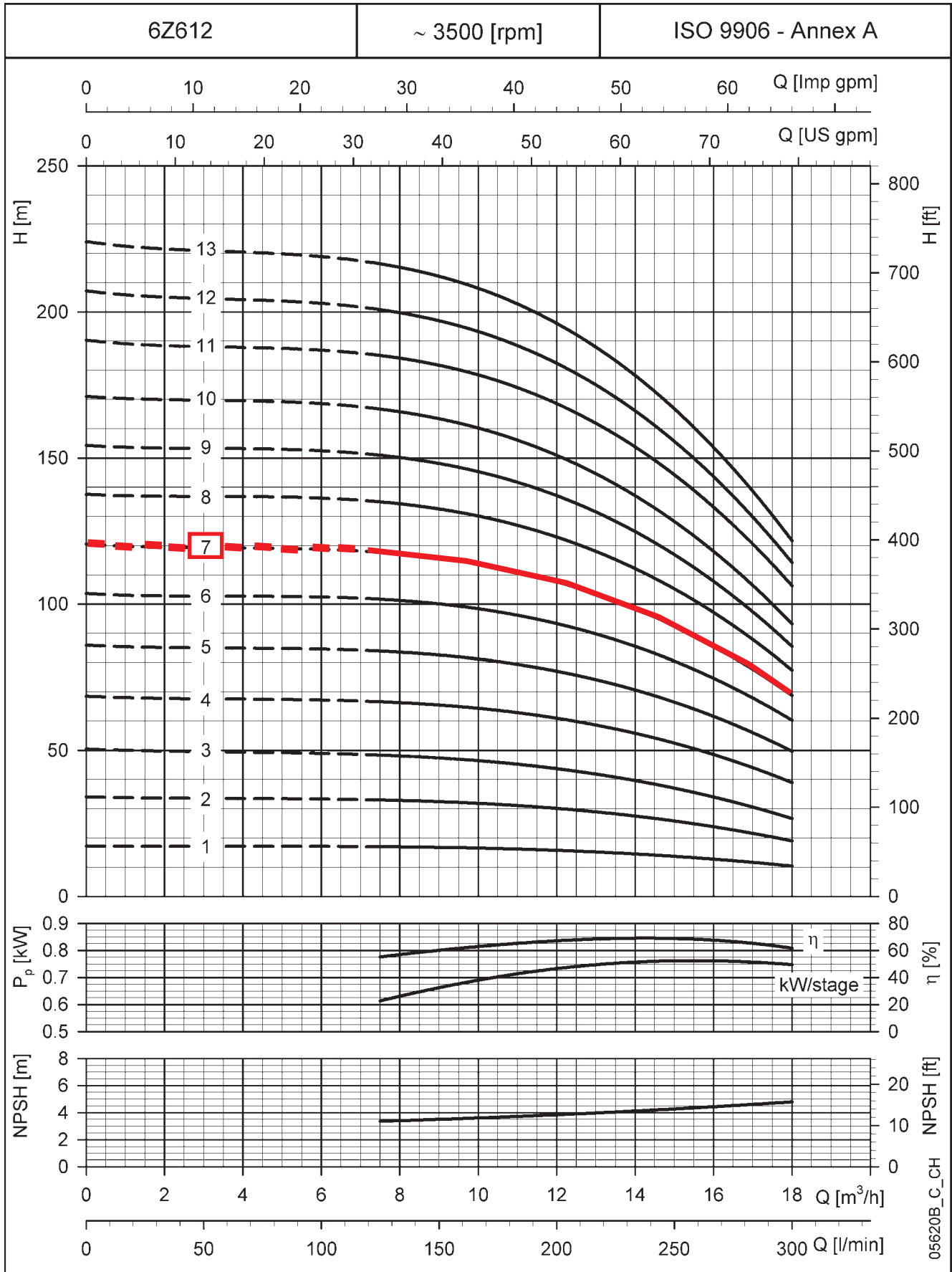
6z612-1-60-en\_a\_td



# ITT

# Lowara

## 6Z612 SERIES, 1 TO 13 STAGES OPERATING CHARACTERISTICS AT 60 Hz



These performances are valid for liquids with density  $\rho = 1.0 \text{ Kg/dm}^3$  and kinematic viscosity  $\nu = 1 \text{ mm}^2/\text{sec}$ .

05620B\_C\_CH